

מלגזות חשמליות  
Z-2000

**Tailift**

**דור חדש**

1.5-3.5 טון **Z** SERIES



[www.tailift.com](http://www.tailift.com)

**מכשירי תנועה** 



## ביצועים אופטימליים ופרודוקטיביות מיטבית



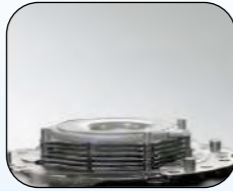
מערכת מניעת ההתדרדרות Zapi מבטיחה עבודה בטוחה על רמפה, ואפשרות בטוחה להתחיל בעבודה על רמפה. המנועים העוצמתיים עם ההספק הגבוה מאפשרים האצה טובה יותר, יכולת משופרת לנסיעה בשיפוע, ומהירות נסיעה גבוהה יותר בכל סוג קרקע או בשיפוע.

### מערכת בקר AC מתקדמת

- כל הדגמים מגיעים כסטנדרט עם בקר AC. הבקר מצריך מעט מאוד תחזוקה. הוא מבטיח רמת רעש נמוכה במנועים הידראוליים ומנועי גרירה AC.
- הגנה מצוינת עם בקרת מומנט חכמה, בקרת מהירות והגנה מפני היפוך קוטביות המצבר.
- בלימה רגנרטיבית.
- בלימת עזר חשמלית.
- הגנה מפני טמפרטורת יתר לממירים ולמנועים.
- הגנה מלאה מפני קצרים או מעגלים פתוחים.
- האצה/האטה של מהירות ההינע.
- מניעת הדרדרות המלגזה על גבי רמפה, עם זמן עצירה ניתן לכוונון.

### בלם דיסק רטוב (ZF)

- בלם דיסק רטוב ZF הוא סטנדרט בכל הדגמים בסדרה Z2000. הוא מבטיח ביצועי בלימה אמינים וטובים.
- בלמי דיסק רטוב, המפחיתים את עלויות הטיפול.



### מנוע משאבה הידראולי

- מנוע משאבה הידראולי AC מאפשר לקבוע מהירות נמוכה, מספק כוח מספיק לפנייה ומאפשר זמן עבודה ממושך
- פונקציות החיסכון של המלגזה משפרות את יכולת המלגזה לפעול זמן רב יותר, מבלי לפגוע בפרודוקטיביות או בביצועים.



### בלמים משופרים

- זרוע דוושט בלם ארוכה פי 1.25
- כוח הבלימה מבטיח מרחק בלימה טוב יותר פי 2. מרחק הבלימה התקצר מ-4 מטר (7L) ל-2 מטר (Z2000)
- משאבת בלם מוגדלת המשפרת את כמות השמן
- התראה אופציונלית למפלס נמוך של שמן בלם



### ממסרה אמינה

- במלגזה מותקנת ממסרת ZF
- רמת רעש נמוכה
- רמת בטיחות גבוהה
- עלויות תחזוקה נמוכות במהלך חיי המלגזה
- אמינות גבוהה, עמידות מצוינת



### מנוע הינע כפול קדמי מקטין את רדיוס הפנייה (סטנדרטי ל-FBT)

- מנוע הינע כפול קדמי מבקר בנפרד את הגלגלים הימניים והשמאליים
- הגלגלים הקדמיים והאחוריים נעים באופן אוטומטי לאחור בנפרד כדי להקטין את רדיוס הפנייה (דגם FBT)



### חיישן ובקורת זווית ההיגוי

מאפיינים	סדרה	7L	22000
1 גבול מהירות פנייה	X	X	V
2 עמידות במים ובאבק	X	X	IP67
3 דיוק	5%	1%	
4 מחזור חיים מכני ארוך	10 מיליון מחזורים	50 מיליון מחזורים	
5 טמפרטורת עבודה מותרת	-20°C - 70°C	-40°C - 125°C	

## מלגזה חשמלית



## הפתרון הטוב ביותר ליישום שלך

מלגזות המשקל הנגדי החשמליות החדשות של Tailift מציעות שיפור משמעותי, עם הפחתה ניכרת בעלויות התפעול הכוללות, תוך שיפור ביצועי ופרודוקטיביות המלגזה. מלגזות חשמליות ארבעה גלגלים ושלושה גלגלים מסדרה Z-2000 של Tailift מתאפיינות בחדשנות הנדסית ובמאפיינים חדשים. כל אלה מדגימים את המחויבות העמוקה של Tailift למתן מענה מותאם היטב לצרכים של לקוחותיה, להגנה על הסביבה ולהפחתת עלויות הבעלות.



תא המפעיל אשר תוכנן באופן ארגונומי מאפשר לנהג לבחור במצב העבודה הנוח ביותר לו, כדי לשפר את הפרודוקטיביות

• **לוח מחוונים LCD מרובה פונקציות**

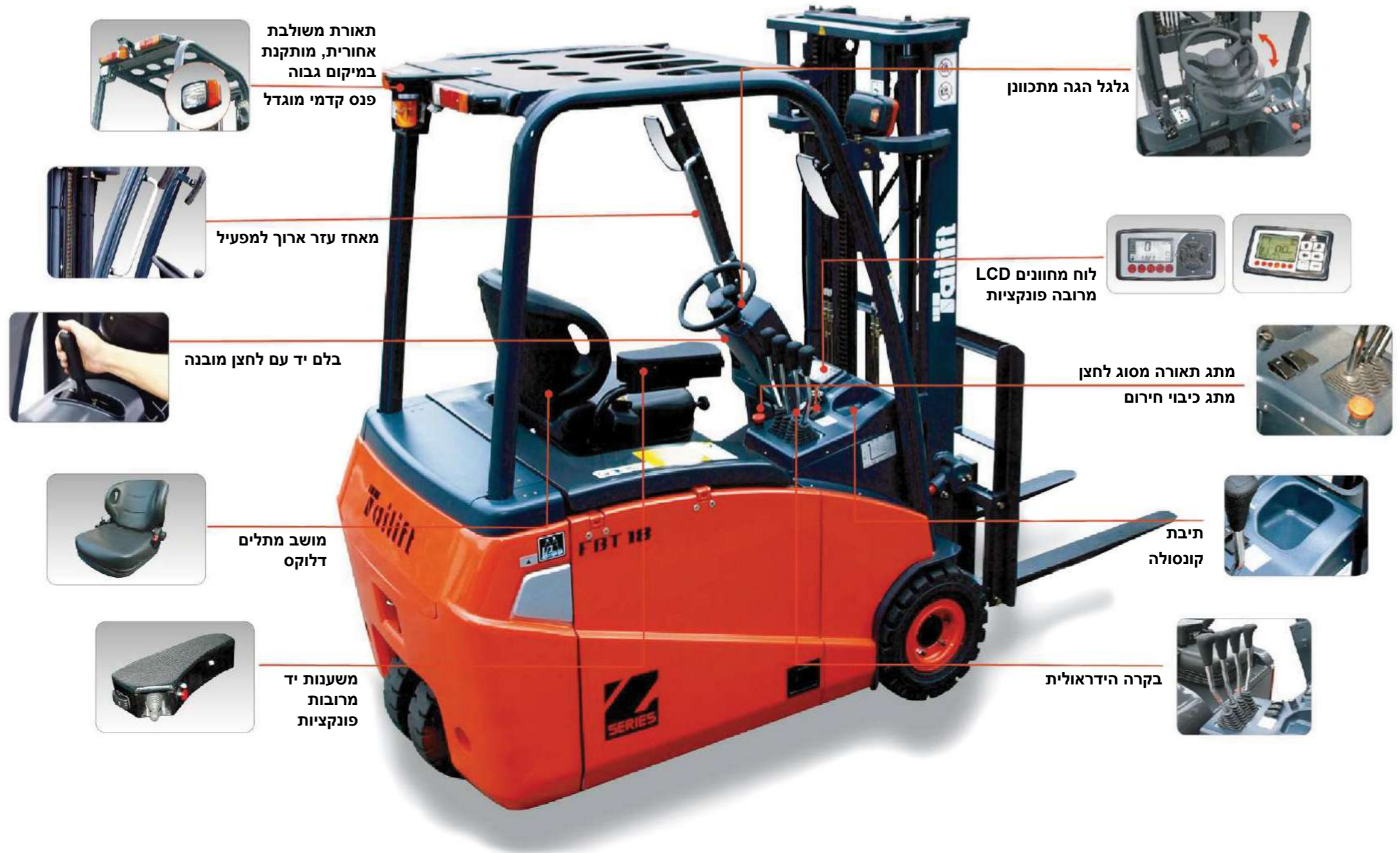
במלגזה מותקן מסך LCD מרובה פונקציות גדול, קל לקריאה, אשר תוכנן ואורגן באופן ארגונומי כדי להבטיח שימוש נוח על ידי המפעיל. הוא מותקן בזווית של 40 מעלות מימין למפעיל.

• **קבינה נוחה במיוחד**

סדרה Z החדשה מתמקדת בסביבה עבודה נוחה ובנוחות המפעיל. הקבינה החדשה מתוכננת ללא נקודות מתות. היא משמשת כמקום עבודה נוח ובטוח למפעיל. השמשות המקיפות את הקבינה 360 מעלות מפחיתות את הסיכון לנזק למפעיל ולרכוש. יש מבחר רחב של פריטים אופציונליים, כמו מחמם ורדיו בחיפוי הפנים של המגן העילי, בהתאם לצרכים הספציפיים של המשתמש.

• **בקרה הידראולית**

העיצוב הארגונומי של הידיות מבטיח מיקום מושלם של ידי המפעיל, מבלי לגרום לו למאמץ מיותר. משענות יד מרובות-פונקציות עם ידית בקרה לנטיעה קדימה/אחורה מאפשרות לנסוע קדימה ואחורה ביתר קלות. הרמקולים המותקנים בצד שמאל למטה, והבקורות המופעלות על ידי האצבע, מאפשרים לנהג להשתמש בבקורות ביתר קלות.



**ידית מיני חשמלית וג'ויסטיק**

אופציה לג'ויסטיק וידית מיני הידראולית מתקדמת עם משענת יד אשר עוצבו מחדש, כדי לשפר את נוחות עבודת המפעיל.

**חלל עבודה מוגדל**

- עיצוב ארגונומי ונוח להפעלה
- חלל רגליים רחב ופתוח המבטיח חלל פעולה נוח לרגליים
- חלל מוגדל המאפשר למפעיל נוחות רבה יותר ומפחית את מאמץ העבודה.
- שיפור הפרודוקטיביות



ידית מיני חשמלית וג'ויסטיק



חלל פעולה מוגדל



משטח מונע החלקה גדול



עלות בעלות נמוכה

- גישה למצבר מהצד קל להגיע למצבר כדי להסיר אותו או להחליף אותו.
- רמת ביצועים גבוהה זמן פעולה ארוך של 6-8 שעות.



• כיסוי מצבר קל לפתיחה



- לוח שירות אחורי, לוח שירות אחורי, קל להסרה, המאפשר בדיקה ותיקונים בקלות
- תיבת נתיכים מרכזית, תיבת נתיכים מרכזית לבדיקה בקלות

**מערכת בלימה**  
חיבור מכני חכם של מערכת הבלימה האנכית, המפחית את השחיקה של רכיבי מערכת ההינע. התכנון החכם של מערכת הבלימה מאריך את חיי השירות של דושת הבלם והחלקים המכניים.



**דושת רגל מורכבת ממספר חלקים**  
דושת הרגל המורכבת ממספר חלקים מאפשרת לבצע תחזוקה בקלות ובמהירות



שדה ראייה פנוי כלפי מעלה

שדה ראייה פנוי לאחור

שדה ראייה פנוי קדימה

שדה ראייה פנוי כלפי מטה

כיסוי קדמי עם פרופיל נמוך ולוח מחוונים משופע מבטיחים שדה ראייה פנוי בכל כיוון. התורן בסדרה Z מגיע כסטנדרט עם הרמה חופשית של 150 מ"מ, גליל אחורי וצינור נסתר, מכלול נושא הקלשונים החדש מאפשר ראות מצוינת, וקיבולת עומס גבוהה יותר.

שדה ראייה פנוי למפעיל

מערכת הגה כוח חשמלית (EPS) אופציונלית

מאפשרת מיקום מדויק של גלגל ההגה, ומשפרת את נוחות ובטיחות המפעיל.



סרן היגוי הידראולי

- הסרן החדש מספק זוויות היגוי רחבות יותר עד 85 מעלות, ומפחית את רדיוס הפנייה
- הגודל הקומפקטי מאפשר למלגזה לעבוד במעברים צרים יותר
- ניפלי גירוז הממוקמים בכל נקודות המגע חוסכים זמן ועלויות תחזוקה

גלגל הגה קטן יותר

- גלגל הגה קטן יותר, קל להפעלה, מפחית את העומס על ידי וכתפי המפעיל. הקוטר של גלגל ההגה החדש הוקטן מ-350 מ"מ ל-300 מ"מ.
- עמוד ההגה הקל לשימוש מאפשר כונון של ההטייה, כדי להבטיח מנח עבודה אידיאלי לכל מפעיל וביצועים מיטביים.

Z2000	7L	
		קוטר
0.5 ק"ג	1 ק"ג	כוח פנייה



בטיחות ושירות

כל הרכיבים החשמליים מוגנים מפני גשם ואבק על פי תקן IP54.



מערכת נעילה הידראולית

האופציה החדשה למערכת נעילה הידראולית נועלת באופן אוטומטי את כל הפונקציות ההידראוליות ואת הינע הממסרה, אם לא מתגלה נוכחות מפעיל במושב. (STO אם בוחרים בידית מיני חשמלית).



שלדת heavy-duty אינטגרלית

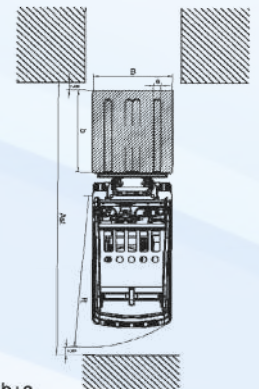
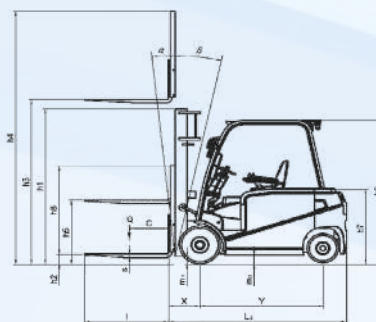
שלדת Heavy-duty אינטגרלית חזקה, ללא ברגים, מספקת לנהג הגנה גבוהה ב-20% מפני מטענים נופלים. מלגזות Tailift בנויות עם שלדת Heavy-duty אינטגרלית, המתאימה לכל משטחי העבודה.

# מפרט Z2000

Tailift	Tailift	Tailift	Tailift	Tailift	Tailift	Tailift	Tailift	Tailift	Tailift			יצרן	1
Z2000	Z2000	Z2000	Z2000	Z2000	Z2000	Z2000	Z2000	Z2000	Z2000			סדרה	2
ZFBT35	ZFBT30	ZFBT25	ZFBT25	ZFBT20	ZFBT18	ZFBT15	ZFBT20	ZFBT18				דגם	3
3500	3000	2500	2500	2000	1800	1500	2000	1800	ק"ג	עומס	Q	קיבולת	4
500	500	500	500	500	500	500	500	500	מ"מ	מרחק	C	מוכח העומס	5
AC	AC	AC	AC	AC	AC	AC	AC	AC				מערכת	6
חשמלי	חשמלי	חשמלי	חשמלי	חשמלי	חשמלי	חשמלי	חשמלי	חשמלי		חשמלי, סולר, בניזן, גפ"מ		סוג כוח	7
ישיבה	ישיבה	ישיבה	ישיבה	ישיבה	ישיבה	ישיבה	ישיבה	ישיבה		הליכה, ישיבה, עמידה		סוג הפעלה	8
3000	3000	3000	3000	3000	3000	3000	3000	3000	מ"מ	הרמה (מקסימום גובה קישון)	h3	הרמה בתורן שני שלבים	9
150	150	145	145	145	140	140	140	140	מ"מ	הרמה חופשית סטנדרטית	h2		10
6/10	6/10	6/10	6/10	6/10	6/12	6/12	6/6	6/6	מעלות	קדימה (α) / אחורה (β)		זווית הטיית תורן	11
2417	2417	2292	2292	2292	2045	2045	2035	2030	מ"מ	אורך לפני הקלשנים	L2	מידות כוללות	12
1260	1260	1200	1200	1200	1080	1080	1090	1090	מ"מ	רוחב כולל	B		13
2146	2146	2146	2146	2146	2145	2145	2090	2090	מ"מ	גובה מג עליו	h6		14
2075	2075	2075	2075	2075	1990	1990	1990	1990	מ"מ	גובה תורן מורד	h1		15
4295	4295	4295	4295	4295	4295	4295	4220	4220	מ"מ	גובה תורן פתוח	h4		16
1145	1145	1145	1145	1145	1130	1130	995	995	מ"מ	גובה מושב	h7		17
2140	2140	2030	2030	2030	1840	1840	1590	1590	מ"מ		R	רדיוס פניה	18
פנאומטי	פנאומטי	פנאומטי	פנאומטי	פנאומטי	פנאומטי	פנאומטי	מלא	מלא	קדימה / אחורה	S = מלא, P = פנאומטי		סוג צמיג	19
2x/2	2x/2	2x/2	2x/2	2x/2	2x/2	2x/2	2x/2	2x/2	קדימה / אחורה	מספר		גלגלים (X - מונעים)	20
23x9x10-20PR	23x9x10-20PR	23x9x10-16PR	23x9x10-16PR	23x9x10-16PR	21x8x9-14PR	21x8x9-14PR	18x7-8	18x7-8		מקדימה		גודל צמיג	21
18x7-8	18x7-8	18x7-8	18x7-8	18x7-8	P.R 5-8-8	P.R 5-8-8	15x4 1/2-8	15x4 1/2-8		מאחורה			22
80	80	80	48	48	48	48	48	48	וולט	מתח מצבר			23
560	560	560	560	560	460	460	505	505	אמפר שעה / 5 שעות	קיבולת מינימום		מצבר	24
600	600	600	735	735	600	600	580	580		קיבולת מקסימום			25
1126 x 610 x 740	1126 x 610 x 740	1126 x 610 x 740	1126 x 610 x 740	1126 x 610 x 740	975 x 465 x 750	975 x 465 x 750	965 x 610 x 620	965 x 610 x 620	מ"מ	גודל תיבת מצבר LxWxH			26
12	12	12	7	7	7	7	4.2x2	4.2x2	קילו-וואט	מנוע הינע		מנוע	27
16	16	16	12	12	12	12	12	12	קילו-וואט	מנוע משאבה			28

\*מידע זה ניתן לעיון בלבד והוא כפוף לשינויים ללא הודעה מוקדמת.

www.tailift.com



Ast=X+R+b+a  
b=Load Length  
a=Clearance(200mm)



**Tailift**



Management System  
ISO 9001:2015  
www.bv.com  
ID: 9194630725



Machinery Directive  
Number  
1674

**Tailift Material Handling Taiwan co.,LTD**  
No. 5 Zilil 1st Road, Nankang Industrial Zone,  
Nantou City 540, Taiwan R.O.C

מספר מסמך: DEB044, מהדורה: 05